

CDLA - CAJA PLENUM PARA DIFUSOR O RETORNO LINEAL



Rejillas / Difusores Lineales

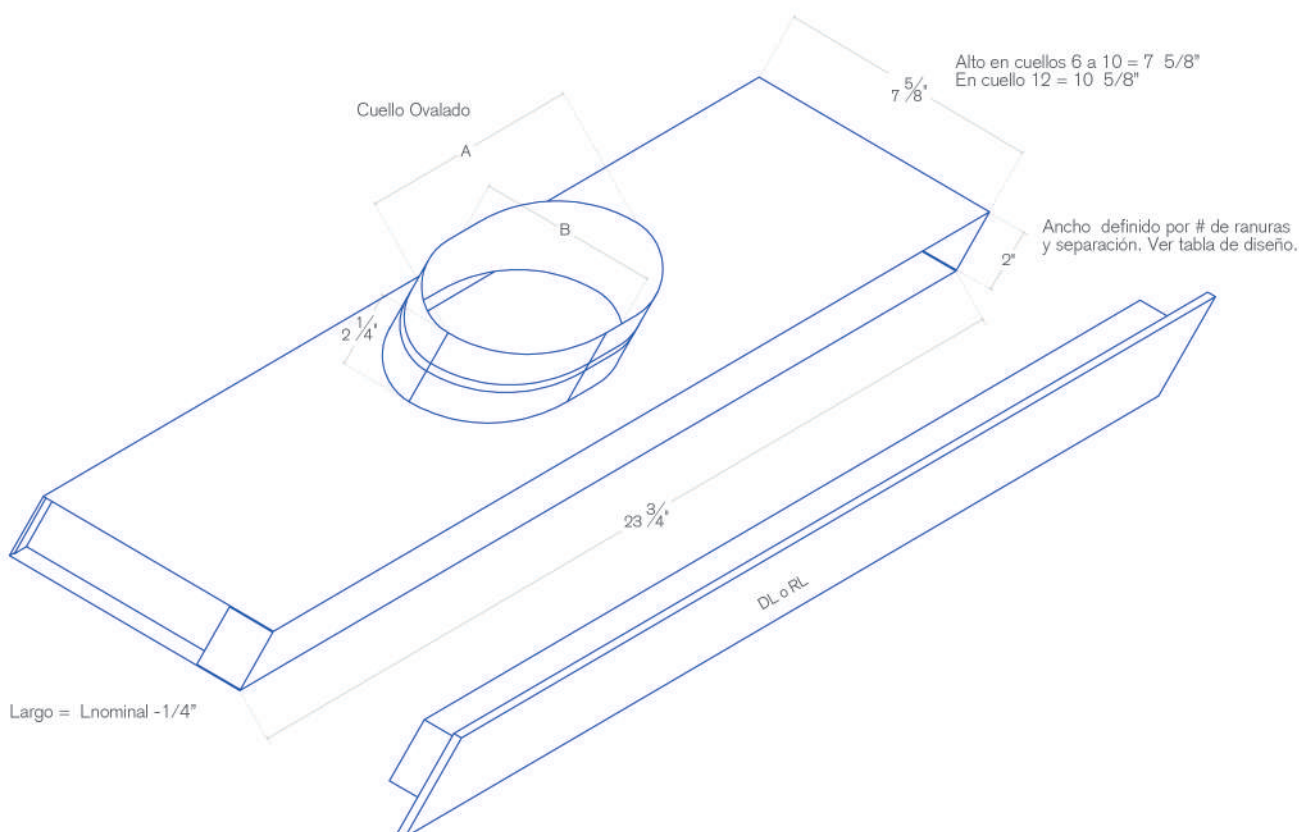


DESCRIPCIÓN

Fabricada en lámina galvanizada con aislamiento interior de neopreno para instalar difusores lineales de 1 a 4 ranuras de 1/2", 3/4" o 1" de separación con cuello ovalado. Hasta 6' de largo en una sola sección o varias secciones en longitudes mayores a 6'. Cuenta con tapas laterales ajustables para una mayor comodidad en instalación.

MATERIALES

Lámina galvanizada cal.22 y lámina galvanizada cal. 26. Aislante de neopreno.



*Tolerancia dimensional (+/-) 1/16"

► CDLA - CAJA PLENUM PARA DIFUSOR O RETORNO LINEAL



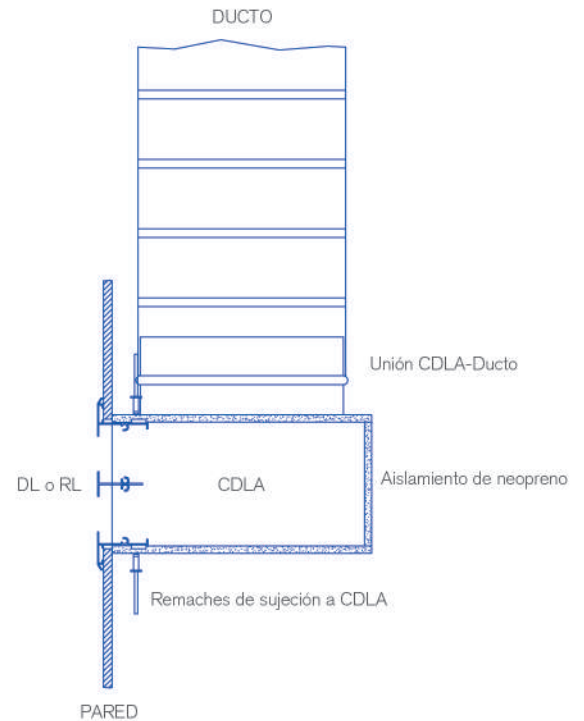
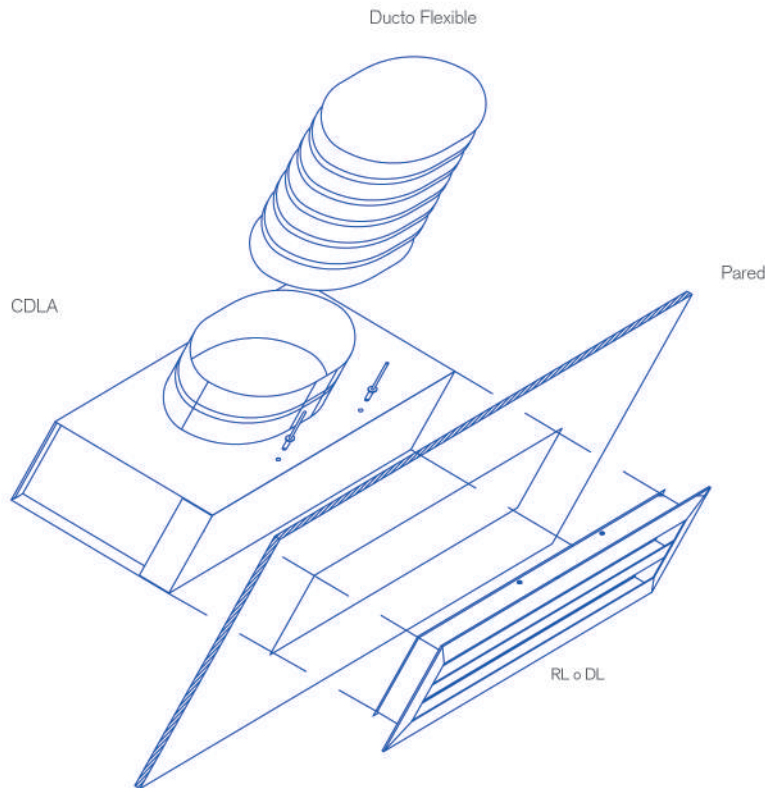
Rejillas / Difusores Lineales

► DIMENSIONES GENERALES

LARGO (FT)	CUELLOS ESTÁNDAR
2'	6", 8"
3'	6", 8"
4'	6", 8", 10", 12"
5'	6", 8", 10", 12"
6'	6", 8", 10", 12"

CUELLOS	DIMENSIONES (IN)	
	A	B
6 OVAL	6 1/4	5 1/4
8 OVAL	9 3/8	5 1/4
10 OVAL	12 1/2	5 1/4
12 OVAL	14 1/8	7 7/8

SEPARACIÓN	ANCHO (IN)			
	NÚMERO DE RANURAS			
	1	2	3	4
1/2"	1 1/2"	2 3/4"	4"	5 1/4"
3/4"	1 3/4"	3 1/4"	4 3/4"	6 1/4"
1"	2"	3 3/4"	5 1/2"	7 1/4"



CDLA - CAJA PLENUM PARA DIFUSOR O RETORNO LINEAL



Rejillas / Difusores Lineales

TABLAS DE VALORES

MODELO CDLA (1 RANURA 1/2" DE SEPARACIÓN)									
CUELLO	LARGO								
6"	2ft	FLUJO DE AIRE, CFM	20	33	45	58	70	83	95
		PRESIÓN TOTAL	0.017	0.046	0.087	0.143	0.212	0.294	0.39
		PRESIÓN ESTÁTICA	0.017	0.044	0.084	0.137	0.203	0.282	0.374
		NC (CRITERIO DE RUIDO)	-	21	29	34	39	43	46
		TIRO	3.6.12	7.10.20	9.14.24	12.18.27	14.21.30	17.23.32	20.24.34
	4ft	FLUJO DE AIRE, CFM	30	48	65	83	100	118	135
		PRESIÓN TOTAL	0.017	0.043	0.081	0.131	0.193	0.266	0.351
		PRESIÓN ESTÁTICA	0.016	0.039	0.074	0.119	0.175	0.241	0.319
		NC (CRITERIO DE RUIDO)	-	19	27	32	0.37	41	44
		TIRO	2.5.11	5.9.15	8.12.17	10.14.19	12.15.21	13.16.23	14.17.25
8"	2ft	FLUJO DE AIRE, CFM	25	38	50	63	75	88	100
		PRESIÓN TOTAL	0.028	0.063	0.111	0.174	0.251	0.341	0.446
		PRESIÓN ESTÁTICA	0.027	0.062	0.11	0.171	0.247	0.336	0.439
		NC (CRITERIO DE RUIDO)	-	20	27	32	37	40	43
		TIRO	4.8.15	8.12.22	10.15.25	13.19.28	15.22.31	18.23.33	20.25.35
	4ft	FLUJO DE AIRE, CFM	35	55	75	95	115	135	155
		PRESIÓN TOTAL	0.015	0.037	0.068	0.11	0.161	0.222	0.292
		PRESIÓN ESTÁTICA	0.014	0.035	0.065	0.104	0.152	0.209	0.276
		NC (CRITERIO DE RUIDO)	-	19	26	32	36	40	43
		TIRO	3.6.13	7.10.16	9.13.18	11.15.21	13.16.23	14.17.25	15.19.26
10"	2ft	FLUJO DE AIRE, CFM	25	35	45	55	65	75	85
		PRESIÓN TOTAL	0.039	0.077	0.127	0.19	0.265	0.353	0.453
		PRESIÓN ESTÁTICA	0.039	0.076	0.126	0.189	0.2064	0.351	0.451
		NC (CRITERIO DE RUIDO)	-	16	22	27	31	34	37
		TIRO	4.8.15	7.11.21	9.14.24	11.17.26	13.20.29	15.22.31	17.23.33
	4ft	FLUJO DE AIRE, CFM	40	65	90	115	140	165	190
		PRESIÓN TOTAL	0.017	0.044	0.085	0.138	0.205	0.285	0.378
		PRESIÓN ESTÁTICA	0.016	0.043	0.082	0.134	0.198	0.275	0.365
		NC (CRITERIO DE RUIDO)	-	20	28	34	38	42	45
		TIRO	4.7.13	8.12.17	11.14.20	13.16.23	14.18.25	16.19.27	17.21.29
12"	4ft	FLUJO DE AIRE, CFM	45	70	95	120	145	170	195
		PRESIÓN TOTAL	0.025	0.06	0.111	0.176	0.257	0.354	0.466
		PRESIÓN ESTÁTICA	0.025	0.059	0.109	0.174	0.255	0.35	0.461
		NC (CRITERIO DE RUIDO)	-	18	25	30	35	39	42
		TIRO	5.8.14	8.13.18	11.15.21	13.16.23	15.18.26	16.20.28	17.21.30

Nota: No audible (-). Valores de tiro en pies con variedad terminal de 150, 100 y 50 FPM en condiciones isotérmicas. Los valores de inyección están basados con un ΔT a 10° C.

CDLA - CAJA PLENUM PARA DIFUSOR O RETORNO LINEAL



Rejillas / Difusores Lineales

TABLAS DE VALORES

MODELO CDLA (1 RANURA 3/4" DE SEPARACIÓN)									
CUELLO	LARGO								
6"	2ft	FLUJO DE AIRE, CFM	20	35	50	65	80	95	110
		PRESIÓN TOTAL	0.015	0.045	0.091	0.154	0.233	0.328	0.44
		PRESIÓN ESTÁTICA	0.014	0.042	0.087	0.146	0.222	0.312	0.419
		NC (CRITERIO DE RUIDO)	-	18	26	32	37	41	45
		TIRO	1.3.10	4.9.18	8.13.25	11.16.29	13.20.32	16.24.34	18.26.37
	4ft	FLUJO DE AIRE, CFM	40	60	80	100	120	140	160
		PRESIÓN TOTAL	0.018	0.041	0.072	0.113	0.163	0.22	0.29
		PRESIÓN ESTÁTICA	0.015	0.034	0.061	0.095	0.137	0.187	0.244
		NC (CRITERIO DE RUIDO)	-	20	27	32	36	40	43
		TIRO	2.5.12	5.9.16	8.12.19	10.15.21	12.16.23	14.18.25	15.19.27
8"	2ft	FLUJO DE AIRE, CFM	25	35	45	55	65	75	85
		PRESIÓN TOTAL	0.037	0.72	0.118	0.177	0.247	0.329	0.422
		PRESIÓN ESTÁTICA	0.036	0.71	0.117	0.175	0.244	0.325	0.417
		NC (CRITERIO DE RUIDO)	-	14	20	24	28	32	35
		TIRO	2.5.13	4.9.18	7.11.23	9.14.26	11.16.29	13.19.31	14.21.33
	4ft	FLUJO DE AIRE, CFM	40	68	95	123	150	178	205
		PRESIÓN TOTAL	0.014	0.041	0.08	0.134	0.2	0.28	0.374
		PRESIÓN ESTÁTICA	0.013	0.037	0.074	0.123	0.185	0.259	0.345
		NC (CRITERIO DE RUIDO)	-	19	27	33	0.38	42	45
		TIRO	2.5.12	6.10.17	9.14.21	12.17.23	15.18.26	16.20.28	18.21.30
10"	2ft	FLUJO DE AIRE, CFM	30	35	40	45	50	55	60
		PRESIÓN TOTAL	0.115	0.157	0.205	0.259	0.32	0.387	0.46
		PRESIÓN ESTÁTICA	0.115	156	0.204	0.258	0.319	0.386	0.459
		NC (CRITERIO DE RUIDO)	-	11	14	17	19	22	24
		TIRO	3.7.15	4.9.18	6.10.20	7.11.23	8.13.25	9.14.26	10.15.27
	4ft	FLUJO DE AIRE, CFM	40	68	95	123	150	178	205
		PRESIÓN TOTAL	0.015	0.44	0.086	0.143	0.215	0.301	0.401
		PRESIÓN ESTÁTICA	0.015	0.042	0.083	0.138	0.207	0.289	0.386
		NC (CRITERIO DE RUIDO)	-	16	24	30	35	39	42
		TIRO	2.5.12	6.10.17	9.14.21	12.17.23	15.18.26	16.20.28	18.21.30
12"	4ft	FLUJO DE AIRE, CFM	60	78	95	133	130	148	165
		PRESIÓN TOTAL	0.067	0.112	0.169	0.236	0.316	0.406	0.509
		PRESIÓN ESTÁTICA	0.067	0.111	0.167	235	0.313	0.403	0.505
		NC (CRITERIO DE RUIDO)	-	15	20	24	27	30	33
		TIRO	5.9.16	8.11.19	9.14.21	11.16.23	13.17.24	15.18.26	16.19.27

Nota: No audible (-). Valores de tiro en pies con variedad terminal de 150, 100 y 50 FPM en condiciones isotérmicas. Los valores de inyección están basados con un ΔT a 10° C. Presiones se encuentran en GW. Valor de NC están dados para un cuarto con 10 dB de absorción. Datos obtenidos con velocidades mínimas a 800 FPM.

CDLA - CAJA PLENUM PARA DIFUSOR O RETORNO LINEAL



Rejillas / Difusores Lineales

TABLAS DE VALORES

MODELO CDLA (1 RANURA 1" DE SEPARACIÓN)									
CUELLO	LARGO								
6"	2ft	FLUJO DE AIRE, CFM	20	35	50	65	80	95	110
		PRESIÓN TOTAL	0.008	0.025	0.051	0.086	0.13	0.183	0.246
		PRESIÓN ESTÁTICA	0.007	0.023	0.046	0.078	0.118	0.167	0.224
		NC (CRITERIO DE RUIDO)	-	18	27	33	38	42	45
		TIRO	1.2.8	3.6.15	6.11.22	9.14.28	12.17.32	14.21.34	16.24.37
	4ft	FLUJO DE AIRE, CFM	35	55	75	95	115	135	155
		PRESIÓN TOTAL	0.01	0.026	0.078	0.076	0.112	0.154	0.203
		PRESIÓN ESTÁTICA	0.008	0.02	0.037	0.06	0.088	0.121	0.16
		NC (CRITERIO DE RUIDO)	-	18	26	31	36	40	43
		TIRO	1.2.9	2.6.14	5.10.18	7.12.21	10.15.23	12.17.25	13.19.26
8"	2ft	FLUJO DE AIRE, CFM	30	45	60	75	90	105	120
		PRESIÓN TOTAL	0.021	0.046	0.082	0.128	0.185	0.251	0.328
		PRESIÓN ESTÁTICA	0.02	0.045	0.08	0.124	0.179	0.244	0.318
		NC (CRITERIO DE RUIDO)	-	20	27	32	36	40	43
		TIRO	2.5.13	5.10.20	8.13.26	11.16.31	13.20.34	15.23.36	17.26.39
	4ft	FLUJO DE AIRE, CFM	40	65	90	115	140	165	190
		PRESIÓN TOTAL	0.009	0.23	0.045	0.074	0.109	0.151	0.201
		PRESIÓN ESTÁTICA	0.008	0.021	0.039	0.064	0.096	0.133	0.176
		NC (CRITERIO DE RUIDO)	-	18	26	32	0.36	40	44
		TIRO	1.3.10	3.8.17	7.12.20	10.15.23	12.18.25	14.19.27	16.21.29
10"	2ft	FLUJO DE AIRE, CFM	30	45	60	75	90	105	120
		PRESIÓN TOTAL	0.031	0.071	0.126	0.197	0.283	0.385	0.503
		PRESIÓN ESTÁTICA	0.031	0.07	0.124	0.194	0.28	0.381	0.498
		NC (CRITERIO DE RUIDO)	-	17	24	29	34	37	41
		TIRO	2.5.13	5.10.20	8.13.26	11.16.31	13.20.34	15.23.36	17.26.39
	4ft	FLUJO DE AIRE, CFM	50	78	105	133	160	188	215
		PRESIÓN TOTAL	0.012	0.03	0.055	0.088	0.128	0.176	0.231
		PRESIÓN ESTÁTICA	0.012	0.028	0.051	0.081	0.119	0.163	0.214
		NC (CRITERIO DE RUIDO)	-	20	27	32	37	0.41	44
		TIRO	2.5.13	5.10.19	9.13.22	11.17.24	14.19.27	16.21.29	18.22.31
12"	4ft	FLUJO DE AIRE, CFM	60	90	120	150	180	210	240
		PRESIÓN TOTAL	0.023	0.052	0.093	0.145	0.209	0.284	0.371
		PRESIÓN ESTÁTICA	0.023	0.051	0.091	0.142	0.205	0.278	0.364
		NC (CRITERIO DE RUIDO)	-	19	26	31	35	39	42
		TIRO	3.1.15	7.12.20	10.15.23	13.18.26	15.20.28	18.22.31	19.23.33

Nota: No audible (-). Valores de tiro en pies con variedad terminal de 150, 100 y 50 FPM en condiciones isotérmicas. Los valores de inyección están basados con un ΔT a 10° C. Presiones se encuentran en GW. Valor de NC están dados para un cuarto con 10 dB de absorción. Datos obtenidos con velocidades mínimas a 800 FPM.

CDLA - CAJA PLENUM PARA DIFUSOR O RETORNO LINEAL



Rejillas / Difusores Lineales

TABLAS DE VALORES

MODELO CDLA (2 RANURA 1/2" DE SEPARACIÓN)									
CUELLO	LARGO								
6"	2ft	FLUJO DE AIRE, CFM	20	40	60	80	100	120	140
		PRESIÓN TOTAL	0.008	0.031	0.069	0.123	0.193	0.278	0.378
		PRESIÓN ESTÁTICA	0.007	0.028	0.063	0.112	0.175	0.252	0.343
		NC (CRITERIO DE RUIDO)	-	15	25	32	37	41	45
		TIRO	1.2.8	4.8.17	8.13.26	12.17.32	15.22.35	17.26.39	20.30.42
	4ft	FLUJO DE AIRE, CFM	40	63	85	108	130	153	175
		PRESIÓN TOTAL	0.021	0.05	0.093	0.149	0.218	0.299	0.394
		PRESIÓN ESTÁTICA	0.018	0.043	0.08	0.128	0.187	0.258	0.34
		NC (CRITERIO DE RUIDO)	-	15	22	28	33	36	40
		TIRO	1.3.10	3.7.16	6.11.20	9.14.22	11.17.24	13.19.26	15.20.28
8"	2ft	FLUJO DE AIRE, CFM	30	50	70	90	110	130	150
		PRESIÓN TOTAL	0.011	0.03	0.06	0.099	0.147	0.206	0.274
		PRESIÓN ESTÁTICA	0.01	0.029	0.056	0.093	0.139	0.194	0.258
		NC (CRITERIO DE RUIDO)	-	17	24	30	35	39	43
		TIRO	2.5.13	6.11.22	10.15.30	13.20.34	16.24.37	19.28.40	22.31.43
	4ft	FLUJO DE AIRE, CFM	60	90	120	150	180	210	240
		PRESIÓN TOTAL	0.023	0.051	0.091	0.143	0.206	0.28	0.366
		PRESIÓN ESTÁTICA	0.02	0.046	0.082	0.127	0.183	0.25	0.326
		NC (CRITERIO DE RUIDO)	-	20	27	32	36	40	43
		TIRO	3.7.15	7.12.20	10.15.23	13.18.26	15.20.28	18.22.31	19.23.33
10"	2ft	FLUJO DE AIRE, CFM	40	65	90	115	140	165	190
		PRESIÓN TOTAL	0.017	0.044	0.085	0.138	0.205	0.285	0.378
		PRESIÓN ESTÁTICA	0.016	0.043	0.082	0.134	0.198	0.275	0.365
		NC (CRITERIO DE RUIDO)	-	20	28	34	38	42	45
		TIRO	4.8.17	9.14.28	13.20.34	17.25.38	20.30.42	24.32.45	28.34.49
	4ft	FLUJO DE AIRE, CFM	60	95	130	165	200	235	270
		PRESIÓN TOTAL	0.015	0.039	0.072	0.116	0.171	0.236	0.312
		PRESIÓN ESTÁTICA	0.014	0.035	0.066	0.106	0.156	0.216	0.285
		NC (CRITERIO DE RUIDO)	-	18	26	31	36	40	43
		TIRO	3.7.15	7.12.21	11.17.24	14.19.27	17.21.30	19.23.33	20.25.35
12"	4ft	FLUJO DE AIRE, CFM	70	113	155	198	240	283	325
		PRESIÓN TOTAL	0.014	0.036	0.068	0.11	0.162	0.255	0.298
		PRESIÓN ESTÁTICA	0.013	0.034	0.064	0.105	0.155	0.214	0.283
		NC (CRITERIO DE RUIDO)	-	18	26	32	36	40	43
		TIRO	4.9.18	10.14.23	13.19.26	17.21.30	19.23.33	21.25.36	22.27.38

Nota: No audible (-). Valores de tiro en pies con variedad terminal de 150, 100 y 50 FPM en condiciones isotérmicas. Los valores de inyección están basados con un ΔT a 10° C. Presiones se encuentran en GW. Valor de NC están dados para un cuarto con 10 dB de absorción. Datos obtenidos con velocidades mínimas a 800 FPM.

CDLA - CAJA PLENUM PARA DIFUSOR O RETORNO LINEAL



Rejillas / Difusores Lineales

TABLAS DE VALORES

MODELO CDLA (2 RANURA 3/4" DE SEPARACIÓN)									
CUELLO	LARGO								
6"	2ft	FLUJO DE AIRE, CFM	30	50	70	90	110	130	150
		PRESIÓN TOTAL	0.01	0.028	0.055	0.092	0.137	0.191	0.255
		PRESIÓN ESTÁTICA	0.009	0.024	0.047	0.077	0.115	0.161	0.214
		NC (CRITERIO DE RUIDO)	-	16	24	30	34	38	42
		TIRO	1.3.10	3.7.18	6.12.25	10.16.32	13.20.37	15.23.40	18.27.43
	4ft	FLUJO DE AIRE, CFM	50	80	110	140	170	200	230
		PRESIÓN TOTAL	0.016	0.04	0.076	0.124	0.182	0.252	0.334
		PRESIÓN ESTÁTICA	0.011	0.029	0.055	0.089	0.131	0.181	0.239
		NC (CRITERIO DE RUIDO)	-	16	24	29	34	38	41
		TIRO	1.3.10	3.6.17	5.12.22	9.15.25	12.18.28	14.21.30	16.23.32
8"	2ft	FLUJO DE AIRE, CFM	40	65	90	115	140	165	190
		PRESIÓN TOTAL	0.014	0.038	0.072	0.118	0.174	0.242	0.321
		PRESIÓN ESTÁTICA	0.013	0.035	0.067	0.109	0.161	0.224	0.296
		NC (CRITERIO DE RUIDO)	-	18	26	31	35	40	43
		TIRO	2.5.13	5.12.23	10.16.32	14.20.38	17.25.42	20.29.45	23.43.49
	4ft	FLUJO DE AIRE, CFM	60	95	130	165	200	235	270
		PRESIÓN TOTAL	0.013	0.031	0.059	0.095	0.139	0.192	0.253
		PRESIÓN ESTÁTICA	0.01	0.025	0.047	0.076	0.111	0.154	0.203
		NC (CRITERIO DE RUIDO)	-	16	24	29	34	38	41
		TIRO	2.4.13	4.9.20	8.14.24	12.17.27	14.21.30	16.23.33	19.25.35
10"	2ft	FLUJO DE AIRE, CFM	50	75	100	125	150	175	200
		PRESIÓN TOTAL	0.024	0.054	0.095	0.149	0.215	0.292	0.382
		PRESIÓN ESTÁTICA	0.023	0.052	0.092	0.144	0.207	0.281	0.3677
		NC (CRITERIO DE RUIDO)	-	18	25	31	35	39	42
		TIRO	3.7.18	5.12.23	12.18.35	15.22.40	18.27.43	21.31.47	24.35.50
	4ft	FLUJO DE AIRE, CFM	70	110	150	190	230	270	310
		PRESIÓN TOTAL	0.013	0.032	0.059	0.094	0.138	0.19	0.251
		PRESIÓN ESTÁTICA	0.011	0.027	0.051	0.081	0.119	0.1654	0.216
		NC (CRITERIO DE RUIDO)	-	17	24	30	34	38	41
		TIRO	2.5.15	5.12.22	10.16.26	13.20.29	16.23.32	19.25.35	22.26.37
12"	4ft	FLUJO DE AIRE, CFM	90	140	140	240	290	340	390
		PRESIÓN TOTAL	0.018	0.044	0.044	0.128	0.187	0.257	0.339
		PRESIÓN ESTÁTICA	0.017	0.041	0.041	0.12	0.176	0.242	0.318
		NC (CRITERIO DE RUIDO)	-	19	19	31	36	40	43
		TIRO	4.8.19	9.15.25	9.15.25	17.23.33	20.26.36	23.28.39	24.30.42

Nota: No audible (-). Valores de tiro en pies con variedad terminal de 150, 100 y 50 FPM en condiciones isotérmicas. Los valores de inyección están basados con un ΔT a 10° C. Presiones se encuentran en GW. Valor de NC están dados para un cuarto con 10 dB de absorción. Datos obtenidos con velocidades mínimas a 800 FPM.

CDLA - CAJA PLENUM PARA DIFUSOR O RETORNO LINEAL



Rejillas / Difusores Lineales

TABLAS DE VALORES

MODELO CDLA (2 RANURA 1" DE SEPARACIÓN)									
CUELLO	LARGO								
6"	2ft	FLUJO DE AIRE, CFM	30	50	70	90	110	130	150
		PRESIÓN TOTAL	0.008	0.021	0.041	0.68	0.102	0.143	0.19
		PRESIÓN ESTÁTICA	0.006	0.017	0.033	0.054	0.081	0.113	0.15
		NC (CRITERIO DE RUIDO)	-	16	24	30	35	39	42
		TIRO	1.2.7	2.5.15	4.9.22	7.14.28	10.17.34	13.20.40	15.23.43
	4ft	FLUJO DE AIRE, CFM	50	80	110	140	170	200	230
		PRESIÓN TOTAL	0.014	0.035	0.066	0.107	0.157	0.218	0.288
		PRESIÓN ESTÁTICA	0.009	0.023	0.044	0.072	0.106	0.147	0.194
		NC (CRITERIO DE RUIDO)	-	17	24	30	34	38	42
		TIRO	1.2.7	2.4.15	4.8.20	6.13.25	8.15.28	12.18.30	14.21.32
8"	2ft	FLUJO DE AIRE, CFM	40	63	85	108	130	153	175
		PRESIÓN TOTAL	0.009	0.022	0.04	0.064	0.094	0.129	0.17
		PRESIÓN ESTÁTICA	0.008	0.019	0.035	0.056	0.082	0.113	0.149
		NC (CRITERIO DE RUIDO)	-	17	25	30	35	38	42
		TIRO	1.3.12	3.7.19	6.13.26	10.17.33	13.20.40	16.23.44	18.27.47
	4ft	FLUJO DE AIRE, CFM	60	95	130	165	200	235	270
		PRESIÓN TOTAL	0.01	0.025	0.046	0.075	0.11	0.152	0.2
		PRESIÓN ESTÁTICA	0.007	0.019	0.035	0.056	0.082	0.114	0.15
		NC (CRITERIO DE RUIDO)	-	17	24	30	34	38	41
		TIRO	1.2.9	3.6.17	5.11.24	8.15.27	12.18.30	14.21.33	16.24.35
10"	2ft	FLUJO DE AIRE, CFM	40	65	90	115	140	165	190
		PRESIÓN TOTAL	0.008	0.021	0.04	0.066	0.098	0.136	0.18
		PRESIÓN ESTÁTICA	0.007	0.02	0.038	0.061	0.091	0.126	0.167
		NC (CRITERIO DE RUIDO)	-	16	23	29	34	38	41
		TIRO	1.3.12	3.8.20	7.14.28	11.18.35	14.22.42	17.25.45	20.29.49
	4ft	FLUJO DE AIRE, CFM	60	100	140	180	220	260	300
		PRESIÓN TOTAL	0.007	0.019	0.037	0.061	0.091	0.128	0.17
		PRESIÓN ESTÁTICA	0.005	0.015	0.03	0.049	0.074	0.103	0.137
		NC (CRITERIO DE RUIDO)	-	15	23	29	34	38	41
		TIRO	1.2.9	3.7.18	6.13.25	9.16.28	13.20.31	16.24.34	18.26.37
12"	4ft	FLUJO DE AIRE, CFM	90	135	180	225	270	315	360
		PRESIÓN TOTAL	0.011	0.024	0.042	0.066	0.095	0.13	0.17
		PRESIÓN ESTÁTICA	0.01	0.021	0.038	0.059	0.086	0.116	0.152
		NC (CRITERIO DE RUIDO)	-	18	25	30	34	38	41
		TIRO	2.5.16	5.12.24	9.16.28	14.20.32	16.24.35	19.27.38	22.28.40

Nota: No audible (-). Valores de tiro en pies con variedad terminal de 150, 100 y 50 FPM en condiciones isotérmicas. Los valores de inyección están basados con un ΔT a 10° C. Presiones se encuentran en GW. Valor de NC están dados para un cuarto con 10 dB de absorción. Datos obtenidos con velocidades mínimas a 800 FPM.

CDLA - CAJA PLENUM PARA DIFUSOR O RETORNO LINEAL



Rejillas / Difusores Lineales

TABLAS DE VALORES

MODELO CDLA (3 RANURA 1/2" DE SEPARACIÓN)									
CUELLO	LARGO								
6"	2ft	FLUJO DE AIRE, CFM	35	55	75	95	115	135	155
		PRESIÓN TOTAL	0.018	0.045	0.083	0.133	0.195	0.268	0.354
		PRESIÓN ESTÁTICA	0.016	0.039	0.073	0.177	0.171	0.236	0.311
		NC (CRITERIO DE RUIDO)	-	17	24	30	34	38	41
		TIRO	2.4.12	4.9.20	7.13.27	11.17.34	14.20.38	16.24.41	18.28.44
	4ft	FLUJO DE AIRE, CFM	60	85	110	135	160	185	210
		PRESIÓN TOTAL	0.041	0.081	0.136	0.205	0.288	0.385	0.496
		PRESIÓN ESTÁTICA	0.034	0.068	0.115	0.173	0.242	0.324	0.417
		NC (CRITERIO DE RUIDO)	-	16	22	27	31	35	38
		TIRO	2.4.13	3.7.18	5.12.22	8.14.25	11.17.27	13.19.29	15.22.31
8"	2ft	FLUJO DE AIRE, CFM	45	68	90	113	135	158	180
		PRESIÓN TOTAL	0.016	0.036	0.064	0.1	0.144	0.196	0.256
		PRESIÓN ESTÁTICA	0.015	0.033	0.058	0.091	0.131	0.179	0.233
		NC (CRITERIO DE RUIDO)	-	17	24	30	34	37	41
		TIRO	3.6.16	6.12.24	10.16.32	13.20.38	16.24.41	19.28.44	31.32.47
	4ft	FLUJO DE AIRE, CFM	70	105	140	175	210	245	280
		PRESIÓN TOTAL	0.025	0.056	0.1	0.157	0.226	0.307	0.401
		PRESIÓN ESTÁTICA	0.022	0.049	0.087	0.136	0.195	0.266	0.347
		NC (CRITERIO DE RUIDO)	-	17	24	29	34	37	41
		TIRO	2.5.15	5.11.22	9.15.25	12.18.28	15.22.31	17.23.33	20.25.35
10"	2ft	FLUJO DE AIRE, CFM	50	78	105	133	160	188	215
		PRESIÓN TOTAL	0.014	0.035	0.064	0.101	0.147	0.203	0.266
		PRESIÓN ESTÁTICA	0.013	0.032	0.06	0.095	0.138	0.19	0.25
		NC (CRITERIO DE RUIDO)	-	18	25	31	35	39	42
		TIRO	3.7.18	8.14.28	12.19.36	16.24.41	19.28.45	22.33.48	25.37.52
	4ft	FLUJO DE AIRE, CFM	80	120	160	200	240	280	320
		PRESIÓN TOTAL	0.02	0.046	0.081	0.127	0.183	0.249	0.325
		PRESIÓN ESTÁTICA	0.018	0.04	0.072	0.112	0.162	0.22	0.288
		NC (CRITERIO DE RUIDO)	-	18	25	30	34	38	41
		TIRO	3.6.17	6.13.23	11.17.27	14.21.30	17.23.33	20.25.35	22.27.38
12"	4ft	FLUJO DE AIRE, CFM	90	138	185	233	280	328	375
		PRESIÓN TOTAL	0.014	0.033	0.059	0.093	0.135	0.185	0.243
		PRESIÓN ESTÁTICA	0.013	0.03	0.055	0.086	0.125	0.171	0.224
		NC (CRITERIO DE RUIDO)	-	17	24	29	34	37	41
		TIRO	4.8.19	8.14.25	13.19.29	16.23.32	20.25.35	22.27.38	24.29.41

Nota: No audible (-). Valores de tiro en pies con variedad terminal de 150, 100 y 50 FPM en condiciones isotérmicas. Los valores de inyección están basados con un ΔT a 10° C. Presiones se encuentran en GW. Valor de NC están dados para un cuarto con 10 dB de absorción. Datos obtenidos con velocidades mínimas a 800 FPM.

CDLA - CAJA PLENUM PARA DIFUSOR O RETORNO LINEAL



Rejillas / Difusores Lineales

TABLAS DE VALORES

MODELO CDLA (3 RANURA 3/4" DE SEPARACIÓN)									
CUELLO	LARGO								
6"	2ft	FLUJO DE AIRE, CFM	40	65	90	115	140	165	190
		PRESIÓN TOTAL	0.012	0.032	0.062	0.101	0.15	0.209	0.277
		PRESIÓN ESTÁTICA	0.009	0.025	0.048	0.078	0.115	0.16	0.212
		NC (CRITERIO DE RUIDO)	-	16	23	29	34	38	41
		TIRO	1.210	3.7.19	6.12.26	9.17.33	14.20.41	16.24.45	18.28.49
	4ft	FLUJO DE AIRE, CFM	70	108	145	183	220	258	295
		PRESIÓN TOTAL	0.025	0.06	0.109	0.173	0.251	0.344	0.452
		PRESIÓN ESTÁTICA	0.017	0.039	0.072	0.113	0.165	0.226	0.296
		NC (CRITERIO DE RUIDO)	-	17	24	29	34	38	41
		TIRO	1.3.11	3.6.18	5.12.25	8.16.29	12.19.31	15.22.34	17.25.36
8"	2ft	FLUJO DE AIRE, CFM	50	80	110	140	170	200	230
		PRESIÓN TOTAL	0.012	0.03	0.058	0.093	0.137	0.19	0.252
		PRESIÓN ESTÁTICA	0.01	0.026	0.049	0.08	0.117	0.163	0.215
		NC (CRITERIO DE RUIDO)	-	0.17	24	30	34	38	42
		TIRO	2.4.15	4.10.23	8.16.32	14.20.41	16.25.46	19.29.50	22.33.54
	4ft	FLUJO DE AIRE, CFM	80	125	170	215	260	305	350
		PRESIÓN TOTAL	0.016	0.04	0.073	0.117	0.172	0.236	0.311
		PRESIÓN ESTÁTICA	0.012	0.029	0.053	0.086	0.125	0.172	0.227
		NC (CRITERIO DE RUIDO)	-	17	24	29	34	38	41
		TIRO	2.4.14	4.9.21	7.15.28	11.18.31	15.22.34	17.26.37	20.28.40
10"	2ft	FLUJO DE AIRE, CFM	60	95	130	165	200	235	270
		PRESIÓN TOTAL	0.014	0.036	0.068	0.11	0.161	0.222	0.293
		PRESIÓN ESTÁTICA	0.013	0.033	0.062	0.1	0.146	0.202	0.267
		NC (CRITERIO DE RUIDO)	-	18	5	0.31	36	39	43
		TIRO	2.6.17	6.14.28	12.19.38	16.24.45	19.29.50	23.34.54	26.39.58
	4ft	FLUJO DE AIRE, CFM	100	150	200	250	300	350	400
		PRESIÓN TOTAL	0.017	0.038	0.068	0.106	0.152	0.208	0.271
		PRESIÓN ESTÁTICA	0.013	0.03	0.053	0.083	0.12	0.163	0.213
		NC (CRITERIO DE RUIDO)	-	18	25	30	35	38	41
		TIRO	2.6.17	6.12.26	10.17.30	14.21.34	17.26.37	20.28.40	23.30.42
12"	4ft	FLUJO DE AIRE, CFM	120	180	240	300	360	420	480
		PRESIÓN TOTAL	0.016	0.035	0.063	0.099	0.142	0.193	0.252
		PRESIÓN ESTÁTICA	0.014	0.031	0.055	0.086	0.124	0.169	0.221
		NC (CRITERIO DE RUIDO)	-	18	25	30	35	38	41
		TIRO	4.8.21	8.15.28	14.21.33	17.26.37	21.28.40	24.31.43	27.33.46

Nota: No audible (-). Valores de tiro en pies con variedad terminal de 150, 100 y 50 FPM en condiciones isotérmicas. Los valores de inyección están basados con un ΔT a 10° C. Presiones se encuentran en GW. Valor de NC están dados para un cuarto con 10 dB de absorción. Datos obtenidos con velocidades mínimas a 800 FPM.

CDLA - CAJA PLENUM PARA DIFUSOR O RETORNO LINEAL



Rejillas / Difusores Lineales

TABLAS DE VALORES

MODELO CDLA (3 RANURA 1" DE SEPARACIÓN)									
CUELLO	LARGO								
6"	2ft	FLUJO DE AIRE, CFM	40	65	90	115	140	165	190
		PRESIÓN TOTAL	0.01	0.027	0.51	0.083	0.124	0.172	0.228
		PRESIÓN ESTÁTICA	0.007	0.19	0.037	0.06	0.089	0.123	0.163
		NC (CRITERIO DE RUIDO)	-	16	24	30	34	38	41
		TIRO	1.2.6	2.4.16	4.8.23	6.13.29	9.18.35	21.21.41	16.24.48
	4ft	FLUJO DE AIRE, CFM	70	108	145	183	220	258	295
		PRESIÓN TOTAL	0.023	0.054	0.099	0.157	0.228	0.312	0.41
		PRESIÓN ESTÁTICA	0.014	0.034	0.061	0.097	0.141	0.194	0.254
		NC (CRITERIO DE RUIDO)	-	17	24	30	34	38	41
		TIRO	1.2.7	2.4.16	3.8.21	5.12.27	8.16.31	11.19.34	14.22.36
8"	2ft	FLUJO DE AIRE, CFM	50	80	110	140	170	200	230
		PRESIÓN TOTAL	0.016	0.04	0.076	0.124	0.182	0.252	0.334
		PRESIÓN ESTÁTICA	0.014	0.036	0.068	0.11	0.162	0.225	0.297
		NC (CRITERIO DE RUIDO)	-	0.17	24	30	35	39	42
		TIRO	1.3.10	3.6.20	5.12.28	9.18.35	13.21.43	17.25.50	19.29.54
	4ft	FLUJO DE AIRE, CFM	80	125	170	215	260	305	3540
		PRESIÓN TOTAL	0.014	0.034	0.063	0.11	0.147	0.202	0.266
		PRESIÓN ESTÁTICA	0.0009	0.023	0.043	0.068	0.1	0.138	0.182
		NC (CRITERIO DE RUIDO)	-	17	24	30	34	38	41
		TIRO	1.2.9	2.6.19	5.10.25	7.16.31	11.19.34	15.23.37	17.26.40
10"	2ft	FLUJO DE AIRE, CFM	60	95	130	165	200	235	270
		PRESIÓN TOTAL	0.009	0.024	0.044	0.071	0.104	0.144	0.19
		PRESIÓN ESTÁTICA	0.008	0.02	0.038	0.061	0.09	0.124	0.164
		NC (CRITERIO DE RUIDO)	-	18	25	31	36	40	43
		TIRO	2.4.15	4.9.24	8.16.33	12.21.41	17.25.50	20.30.54	23.34.58
	4ft	FLUJO DE AIRE, CFM	90	140	190	240	290	340	390
		PRESIÓN TOTAL	0.011	0.027	0.049	0.079	0.115	0.158	0.208
		PRESIÓN ESTÁTICA	0.008	0.02	0.036	0.058	0.084	0.116	0.152
		NC (CRITERIO DE RUIDO)	-	17	24	30	34	38	41
		TIRO	1.3.12	3.7.21	6.13.28	9.18.33	13.21.36	17.25.39	19.29.42
12"	4ft	FLUJO DE AIRE, CFM	100	165	230	295	360	425	490
		PRESIÓN TOTAL	0.008	0.021	0.041	0.067	0.1	0.139	0.185
		PRESIÓN ESTÁTICA	0.006	0.017	0.034	0.055	0.082	0.114	0.152
		NC (CRITERIO DE RUIDO)	-	17	24	30	35	39	42
		TIRO	2.4.14	4.10.24	8.17.32	14.22.36	18.27.40	21.31.44	24.33.47

Nota: No audible (-). Valores de tiro en pies con variedad terminal de 150, 100 y 50 FPM en condiciones isotérmicas. Los valores de inyección están basados con un ΔT a 10° C. Presiones se encuentran en GW. Valor de NC están dados para un cuarto con 10 dB de absorción. Datos obtenidos con velocidades mínimas a 800 FPM.

► CDLA - CAJA PLENUM PARA DIFUSOR O RETORNO LINEAL



Rejillas / Difusores Lineales

► TABLAS DE VALORES

MODELO CDLA (4 RANURA 1/2" DE SEPARACIÓN)									
CUELLO	LARGO								
6"	2ft	FLUJO DE AIRE, CFM	40	63	85	108	130	153	175
		PRESIÓN TOTAL	0.021	0.05	0.093	0.149	0.218	0.299	0.394
		PRESIÓN ESTÁTICA	0.018	0.043	0.08	0.128	0.187	0.258	0.34
		NC (CRITERIO DE RUIDO)	-	15	22	28	33	36	40
		TIRO	1.3.12	3.7.19	6.13.26	10.17.33	13.20.40	16.23.44	18.27.47
	4ft	FLUJO DE AIRE, CFM	70	93	115	138	160	183	205
		PRESIÓN TOTAL	0.052	0.09	0.139	0.199	0.269	0.35	0.442
		PRESIÓN ESTÁTICA	0.043	0.075	0.116	0.165	0.224	0.291	0.367
		NC (CRITERIO DE RUIDO)	-	14	19	23	27	30	33
		TIRO	1.3.13	2.6.17	4.9.21	6.12.25	7.15.27	10.17.29	12.19.30
8"	2ft	FLUJO DE AIRE, CFM	50	80	110	140	170	200	230
		PRESIÓN TOTAL	0.016	0.041	0.077	0.125	0.184	0.254	0.336
		PRESIÓN ESTÁTICA	0.014	0.036	0.069	0.111	0.164	0.227	0.3
		NC (CRITERIO DE RUIDO)	-	17	25	30	35	39	42
		TIRO	2.5.15	5.12.25	10.17.34	14.22.42	17.26.46	21.31.50	24.35.54
	4ft	FLUJO DE AIRE, CFM	60	103	145	188	230	273	315
		PRESIÓN TOTAL	0.017	0.048	0.097	0.161	0.243	0.341	0.456
		PRESIÓN ESTÁTICA	0.014	0.041	0.082	0.137	0.206	0.29	0.387
		NC (CRITERIO DE RUIDO)	-	12	21	27	31	35	39
		TIRO	1.2.9	3.7.19	6.13.26	10.17.29	14.21.32	16.25.35	19.27.38
10"	2ft	FLUJO DE AIRE, CFM	60	95	130	165	200	235	270
		PRESIÓN TOTAL	0.015	0.039	0.072	0.116	0.171	0.236	0.312
		PRESIÓN ESTÁTICA	0.014	0.035	0.066	0.106	0.156	0.216	0.285
		NC (CRITERIO DE RUIDO)	-	18	26	31	36	40	43
		TIRO	3.7.18	7.15.29	13.20.40	17.25.45	21.31.50	24.36.54	28.41.58
	4ft	FLUJO DE AIRE, CFM	90	140	190	240	290	340	390
		PRESIÓN TOTAL	0.022	0.054	0.099	0.157	0.23	0.316	0.415
		PRESIÓN ESTÁTICA	0.019	0.046	0.085	0.136	0.199	0.274	0.36
		NC (CRITERIO DE RUIDO)	-	17	24	30	34	38	41
		TIRO	2.5.16	6.13.25	11.17.29	15.22.33	18.26.36	21.28.39	24.30.42
12"	4ft	FLUJO DE AIRE, CFM	100	165	230	295	360	425	390
		PRESIÓN TOTAL	0.014	0.037	0.072	0.118	0.175	0.244	0.325
		PRESIÓN ESTÁTICA	0.012	0.033	0.064	0.106	0.158	0.22	0.292
		NC (CRITERIO DE RUIDO)	-	17	25	30	35	39	42
		TIRO	3.7.18	8.15.27	14.21.32	18.26.36	22.28.40	25.31.44	27.33.47

Nota: No audible (-). Valores de tiro en pies con variedad terminal de 150, 100 y 50 FPM en condiciones isotérmicas. Los valores de inyección están basados con un ΔT a 10° C. Presiones se encuentran en GW. Valor de NC están dados para un cuarto con 10 dB de absorción. Datos obtenidos con velocidades mínimas a 800 FPM.

► CDLA - CAJA PLENUM PARA DIFUSOR O RETORNO LINEAL



Rejillas / Difusores Lineales

► TABLAS DE VALORES

MODELO CDLA (4 RANURA 3/4" DE SEPARACIÓN)									
CUELLO	LARGO								
6"	2ft	FLUJO DE AIRE, CFM	50	80	110	140	170	200	175
		PRESIÓN TOTAL	0.016	0.04	0.076	0.124	0.182	0.252	0.394
		PRESIÓN ESTÁTICA	0.011	0.029	0.055	0.049	0.131	0.181	0.34
		NC (CRITERIO DE RUIDO)	-	16	24	29	34	38	40
		TIRO	1.3.10	3.6.20	5.12.28	9.18.35	13.21.43	17.25.50	18.27.47
	4ft	FLUJO DE AIRE, CFM	90	125	160	195	230	265	205
		PRESIÓN TOTAL	0.038	0.074	0.121	0.179	0.249	0.331	0.442
		PRESIÓN ESTÁTICA	0.024	0.046	0.075	0.111	0.155	0.205	0.367
		NC (CRITERIO DE RUIDO)	-	16	22	27	31	34	33
		TIRO	1.3.12	2.6.19	4.9.24	6.14.29	8.17.32	11.20.35	12.19.30
8"	2ft	FLUJO DE AIRE, CFM	70	105	140	175	210	345	280
		PRESIÓN TOTAL	0.017	0.038	0.068	0.106	0.153	0.209	0.272
		PRESIÓN ESTÁTICA	0.014	0.031	0.055	0.085	0.123	0.0167	0.218
		NC (CRITERIO DE RUIDO)	-	19	25	31	35	39	42
		TIRO	2.5.18	5.11.26	9.18.35	14.22.44	18.26.51	21.31.55	23.35.59
	4ft	FLUJO DE AIRE, CFM	100	155	210	265	320	375	430
		PRESIÓN TOTAL	0.022	0.052	0.096	0.152	0.222	0.305	0.401
		PRESIÓN ESTÁTICA	0.015	0.036	0.065	0.104	0.152	0.208	0.274
		NC (CRITERIO DE RUIDO)	-	17	24	30	34	38	41
		TIRO	2.4.14	4.9.23	7.16.31	11.20.35	16.24.38	19.28.41	21.31.44
10"	2ft	FLUJO DE AIRE, CFM	70	110	150	190	230	270	310
		PRESIÓN TOTAL	0.013	0.032	0.059	0.094	0.138	0.19	0.251
		PRESIÓN ESTÁTICA	0.011	0.027	0.051	0.081	0.119	0.164	0.216
		NC (CRITERIO DE RUIDO)	-	17	24	30	34	38	41
		TIRO	2.5.18	5.12.28	10.19.38	16.24.48	19.29.54	23.34.58	26.39.62
	4ft	FLUJO DE AIRE, CFM	120	185	250	315	380	445	510
		PRESIÓN TOTAL	0.02	0.047	0.085	0.135	0.197	0.27	0.355
		PRESIÓN ESTÁTICA	0.014	0.034	0.063	0.099	0.145	0.198	0.261
		NC (CRITERIO DE RUIDO)	-	19	26	31	36	39	43
		TIRO	2.5.18	5.12.27	10.19.34	16.23.38	19.28.41	22.32.45	25.34.48
12"	4ft	FLUJO DE AIRE, CFM	130	210	290	370	450	530	610
		PRESIÓN TOTAL	0.013	0.034	0.065	0.105	0.156	0.216	0.286
		PRESIÓN ESTÁTICA	0.011	0.028	0.053	0.087	0.128	0.178	0.236
		NC (CRITERIO DE RUIDO)	-	18	25	31	36	39	43
		TIRO	3.6.19	7.16.31	13.21.36	18.27.41	22.32.45	26.35.49	30.37.52

Nota: No audible (-). Valores de tiro en pies con variedad terminal de 150, 100 y 50 FPM en condiciones isotérmicas. Los valores de inyección están basados con un ΔT a 10° C. Presiones se encuentran en GW. Valor de NC están dados para un cuarto con 10 dB de absorción. Datos obtenidos con velocidades mínimas a 800 FPM.

CDLA - CAJA PLENUM PARA DIFUSOR O RETORNO LINEAL



Rejillas / Difusores Lineales

TABLAS DE VALORES

MODELO CDLA (4 RANURA 1" DE SEPARACIÓN)									
CUELLO	LARGO								
6"	2ft	FLUJO DE AIRE, CFM	50	83	115	148	180	213	245
		PRESIÓN TOTAL	0.014	0.037	0.072	0.119	0.177	0.246	0.327
		PRESIÓN ESTÁTICA	0.009	0.025	0.048	0.08	0.119	0.165	0.22
		NC (CRITERIO DE RUIDO)	-	17	25	31	36	40	43
		TIRO	1.2.7	2.4.18	4.9.25	6.14.32	9.20.39	13.23.46	18.27.53
	4ft	FLUJO DE AIRE, CFM	90	130	170	210	250	290	330
		PRESIÓN TOTAL	0.035	0.074	0.127	0.193	0.274	0.368	0.477
		PRESIÓN ESTÁTICA	0.021	0.044	0.075	0.114	0.162	0.218	0.282
		NC (CRITERIO DE RUIDO)	-	17	24	29	33	36	39
		TIRO	1.2.8	2.4.16	3.7.22	5.10.27	6.15.32	9.19.36	11.21.39
8"	2ft	FLUJO DE AIRE, CFM	60	95	130	165	200	235	270
		PRESIÓN TOTAL	0.02	0.049	0.092	0.148	0.218	0.301	0.397
		PRESIÓN ESTÁTICA	0.017	0.043	0.08	0.13	0.19	0.263	0.247
		NC (CRITERIO DE RUIDO)	-	17	24	30	34	38	41
		TIRO	1.2.9	3.6.21	5.11.28	8.18.36	12.22.44	16.26.51	20.29.58
	4ft	FLUJO DE AIRE, CFM	90	150	210	270	330	390	450
		PRESIÓN TOTAL	0.016	0.043	0.085	0.141	0.21	0.294	0.391
		PRESIÓN ESTÁTICA	0.01	0.028	0.055	0.09	0.135	0.184	0.251
		NC (CRITERIO DE RUIDO)	-	17	25	31	35	39	43
		TIRO	1.2.8	2.5.19	5.10.27	8.17.35	11.21.39	16.25.42	19.29.45
10"	2ft	FLUJO DE AIRE, CFM	70	110	150	190	230	270	310
		PRESIÓN TOTAL	0.009	0.023	0.042	0.068	0.1	0.138	0.181
		PRESIÓN ESTÁTICA	0.007	0.018	0.034	0.055	0.081	0.111	0.147
		NC (CRITERIO DE RUIDO)	-	17	25	30	35	39	42
		TIRO	1.3.13	4.8.24	7.15.33	11.21.41	15.25.50	20.29.58	22.34.62
	4ft	FLUJO DE AIRE, CFM	90	155	220	285	350	415	480
		PRESIÓN TOTAL	0.009	0.028	0.056	0.094	0.142	0.2	0.267
		PRESIÓN ESTÁTICA	0.006	0.019	0.039	0.065	0.0998	0.137	0.184
		NC (CRITERIO DE RUIDO)	-	15	23	29	34	38	42
		TIRO	1.2.8	2.6.20	5.11.28	8.18.36	13.22.40	18.27.43	21.31.46
12"	4ft	FLUJO DE AIRE, CFM	120	200	280	360	440	520	600
		PRESIÓN TOTAL	0.008	0.024	0.046	0.076	0.114	0.159	0.212
		PRESIÓN ESTÁTICA	0.007	0.018	0.036	0.059	0.088	0.123	0.164
		NC (CRITERIO DE RUIDO)	-	17	25	31	35	39	43
		TIRO	1.3.13	4.9.26	8.18.35	13.23.40	19.28.44	22.33.48	26.37.52

Nota: No audible (-). Valores de tiro en pies con variedad terminal de 150, 100 y 50 FPM en condiciones isotérmicas. Los valores de inyección están basados con un ΔT a 10° C. Presiones se encuentran en GW. Valor de NC están dados para un cuarto con 10 dB de absorción. Datos obtenidos con velocidades mínimas a 800 FPM.

▶ CDLA - CAJA PLENUM PARA DIFUSOR O RETORNO LINEAL



Rejillas / Difusores Lineales

▶ CÓDIGOS

HVRJCDLA10-L-#RddO	CDLA10	CDLA10 CAJA C/AISL NEOPRENO 1/4" CONEX OVAL P/DIF LINEAL 1" SEP L' # RAN
HVRJCDLA34-L-#RddO	CDLA34	CDLA34 CAJA C/AISL NEOPRENO 1/4" CONEX OVAL P/DIF LINEAL 3/4" SEP L' # RAN
HVRJCDLA12-L-#RddO	CDLA12	CDLA12 CAJA C/AISL NEOPRENO 1/4" CONEX OVAL P/DIF LINEAL 1/2" SEP L' # RAN

Estas especificaciones están sujetas a cambios sin previo aviso. Las marcas que se presentan son propiedad privada y registrada de cada uno de fabricantes.