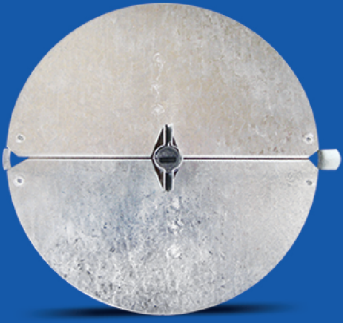


▶ DMR-CONTROL DE VOLUMEN TIPO MARIPOSA

CONTROLES DE VOLUMEN Y COMPUERTAS



▶ DESCRIPCIÓN

Compuerta manual tipo mariposa fabricada en acero para difusores con cuello redondo. Disponible en diámetros de 6" a 16". Los controles de volumen están equitativamente distribuidos sobre el difusor. El operador permite que el difusor se sostenga.

▶ MATERIALES

· Acero galvanizado calibre 22

▶ CÓDIGOS

HVRJDMR-DD	DMR	DMR Control de Volumen tipo Mariposa DD"
HVRJDMR-DD	DMRA	DMR Control de Volumen tipo Mariposa DD" con Cuello

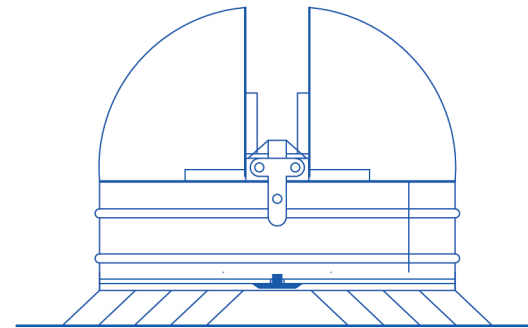
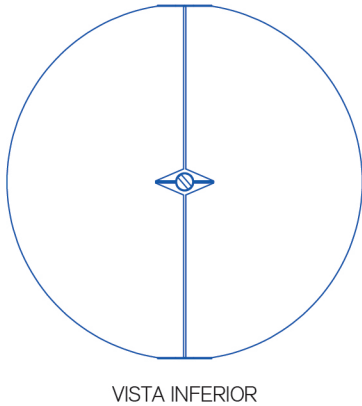
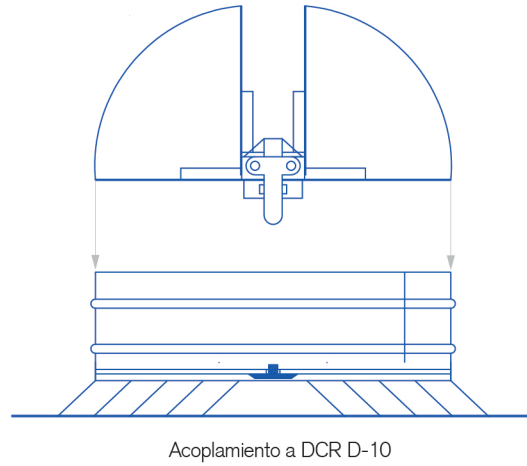
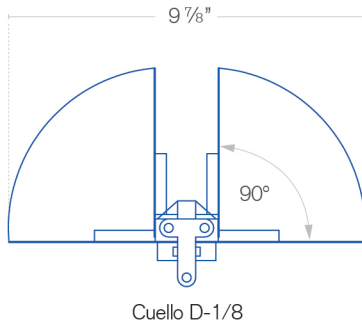
▶ DMR-CONTROL DE VOLUMEN TIPO MARIPOSA



CONTROLES DE VOLUMEN Y COMPUERTAS

▶ VISTAS GENERALES

Ejemplo: DMR D-10



▶ DIMENSIONES GENERALES

TAMANO DEL DUCTO	NUMERO DE PARTE	DIMENSION INTERNA DEL CUELLO
6"	HVRJDMR-06	5 7/8"
8"	HVRJDMR-08	7 7/8"
10"	HVRJDMR-10	9 7/8"
12"	HVRJDMR-12	11 7/8"
14"	HVRJDMR-14	13 7/8"
16"	HVRJDMR-16	15 7/8"

Estas especificaciones están sujetas a cambios sin previo aviso. Las marcas que se presentan son propiedad privada y registrada de cada uno de fabricantes.