

DP8B/DP2B-DIFUSOR PERIMETRAL DE ALETAS DE BARRAS



DIFUSORES / DIFUSORES PERIMETRALES



DESCRIPCIÓN

Difusor perimetral de inyección/retorno, con aleta barra a 0° de deflexión, separación de 3/8" (DP8B) o 1/2" (DP2B) entre ejes, y marco biselado en aluminio. Dimensiones de 4" a 120" de largo y 04" a 24" de ancho, mayores a 8" de largo se le agregan travesaños para estabilidad. Con opción a portafiltro (DP8BF, DP2BF).

MATERIALES

- Marco chico (DP8B y DP2B), marco interior y marco exterior (1DP8BF y 1DP2BF), marco batiente 1/2" (1DP8BMB y 1DP2BMB), marco interior (1DP8BP y 1DP2BP), marco batiente 1/2" y marco exterior (1DP2BMBF). Todos los marcos en aluminio extruido
- Aleta barra de aluminio extruido

CÓDIGOS

HVRJ1DP8B-LLAA	1DP8B	1DP8B Difusor Perimetral Bara LL" x AA" Sep. 3/8"
HVRJ1DP8BF-LLAA	1DP8BF	1DP8BF Difusor Perimetral Bara LL" x AA" Sep. 3/8" con Portafiltro
HVRJ1DP8BMB-LLAA	1DP8BMB	1DP8B Difusor Perimetral Bara LL" x AA" Sep. 3/8" Marco Batiente
HVRJ1DP8BP-LLAA	1DP8BP	1DP8B Difusor Perimetral Bara LL" x AA" Sep. 3/8" Marco Plano
HVRJ1DP2B-LLAA	1DP2B	1DP2B Difusor Perimetral Bara LL" x AA" Sep. 1/2"
HVRJ1DP2BF-LLAA	1DP2BF	1DP2BF Difusor Perimetral Bara LL" x AA" Sep. 1/2" con Portafiltro
HVRJ1DP2BMB-LLAA	1DP2BMB	1DP2B Difusor Perimetral Bara LL" x AA" Sep. 1/2" Marco Batiente
HVRJ1DP2BP-LLAA	1DP2BP	1DP2B Difusor Perimetral Bara LL" x AA" Sep. 1/2" Marco Plano
HVRJ1DP2BMBF-LLAA	1DP2BMBF	1DP2B Difusor Perimetral Bara LL" x AA" Sep. 1/2" Marco Batiente con Portafiltro

COLORES



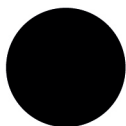
Blanco Dover



Blanco Refri



Blanco Brillante



Negro Mate



Beige



Aluminio

ESTÁNDAR

A PEDIDO

▶ DP8B/DP2B-DIFUSOR PERIMETRAL DE ALETAS DE BARRAS

DIFUSORES / DIFUSORES PERIMETRALES

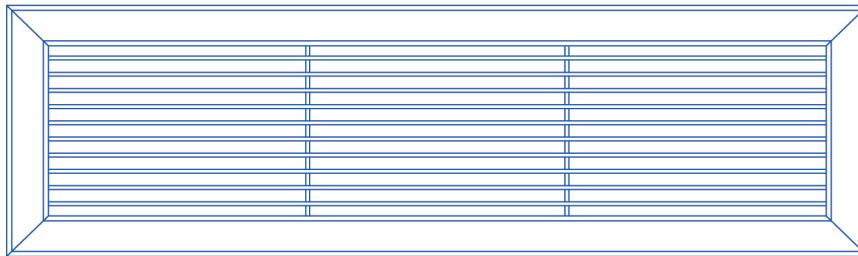


▶ VISTAS GENERALES

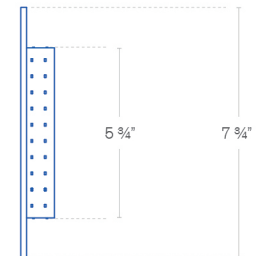
Ejemplo: Difusor 24" x 6"
Código: HVRJ1DP2B-2406

Medida interior: -1/4 Medida exterior: + 1 3/4

VISTA FRONTAL

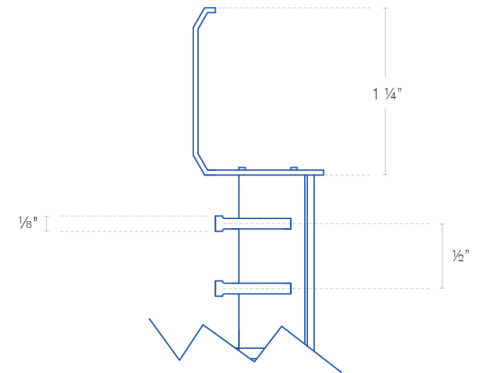
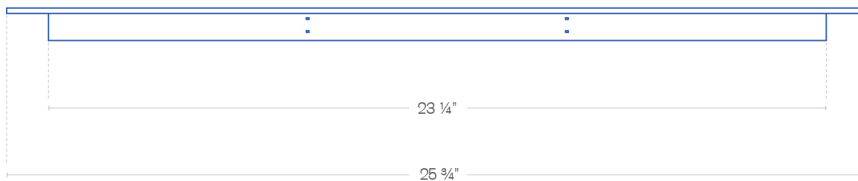


VISTA LATERAL



Medida interior: -3/4 Medida exterior: + 1 3/4

VISTA SUPERIOR



Detalle de aletas y marco

▶ DIMENSIONES GENERALES

DP2B - SEPARACIÓN 1/2"									
MEDIDAS		NÚMERO DE PARTE	CFM	VELOCIDAD EN EL CUELLO (EJEMPLO)	MEDIDA EXTERIOR MARCO		MEDIDA INTERIOR CUELLO		
LARGO	ANCHO				LARGO	ANCHO	LARGO	ANCHO	
10"	6"	HVRJ1DP2B-1006	89	300	11 3/4"	7 3/4"	9 1/4"	5 1/4"	
12"	6"	HVRJ1DP2B-1206	108	300	13 3/4"	7 3/4"	11 1/4"	5 1/4"	
22"	6"	HVRJ1DP2B-2206	205	300	23 3/4"	7 3/4"	21 1/4"	5 1/4"	
32"	6"	HVRJ1DP2B-3206	302	300	33 3/4"	7 3/4"	31 1/4"	5 1/4"	
26"	8"	HVRJ1DP2B-2608	337	300	27 3/4"	9 3/4"	25 1/4"	7 1/4"	
48"	6"	HVRJ1DP2B-4806	457	300	49 3/4"	7 3/4"	47 1/4"	5 1/4"	

▶ DP8B/DP2B-DIFUSOR PERIMETRAL DE ALETAS DE BARRAS



DIFUSORES / DIFUSORES PERIMETRALES

▶ TABLAS DE VALORES

MODELO DP2B									
Ancho Nominal	Velocidad (FPM)	350	450	550	650	750	850	950	1100
	PT (in C.A.)	0.014	0.02	0.028	0.039	0.052	0.066	0.081	0.113
4"	CFM/ft	79	101	123	146	168	190	213	246
	Tiro (ft)	21	25	30	34	38	42	47	52
	Criterio Ruido (NC)	N/A	10	14	21	25	27	29	32
5"	CFM/ft	102	132	162	190	219	248	277	321
	Tiro (ft)	21	27	31	36	39	42	49	51
	Criterio Ruido (NC)	N/A	N/A	11	13	15	21	24	28
6"	CFM/ft	126	162	198	234	270	306	342	396
	Tiro (ft)	27	31	33	37	41	44	48	50
	Criterio Ruido (NC)	N/A	10	14	17	23	30	34	37
8"	CFM/ft	174	223	273	322	372	421	471	545
	Tiro (ft)	17	21	24	28	32	35	39	42
	Criterio Ruido (NC)	N/A	13	19	21	25	30	33	35
10"	CFM/ft	221	285	348	411	474	537	600	695
	Tiro (ft)	21	23	27	30	31	34	36	40
	Criterio Ruido (NC)	N/A	13	16	20	22	26	30	35
12"	CFM/ft	269	346	422	499	576	653	729	844
	Tiro (ft)	21	24	28	32	36	40	45	48
	Criterio Ruido (NC)	16	19	21	25	29	31	35	40

Nota: No audible (N/A). Valores de tiro en pies con velocidad terminal de 100 y 50 FPM y están basados en una sección activa de 1.22 mts.

▶ DIMENSIONES GENERALES

DP8B - SEPARACIÓN 3/8"								
MEDIDAS		NÚMERO DE PARTE	CFM	VELOCIDAD EN EL CUELLO (EJEMPLO)	MEDIDA EXTERIOR MARCO		MEDIDA INTERIOR CUELLO	
LARGO	ANCHO				LARGO	ANCHO	LARGO	ANCHO
10"	6"	HVRJ1DP8B-1006	72	300	11 3/4"	7 3/4"	9 1/4"	5 1/4"
12"	6"	HVRJ1DP8B-1206	87	300	13 3/4"	7 3/4"	11 1/4"	5 1/4"
22"	6"	HVRJ1DP8B-2206	166	300	23 3/4"	7 3/4"	21 1/4"	5 1/4"
32"	6"	HVRJ1DP8B-3206	245	300	33 3/4"	7 3/4"	31 1/4"	5 1/4"
26"	8"	HVRJ1DP8B-2608	267	300	27 3/4"	9 3/4"	25 1/4"	7 1/4"
48"	6"	HVRJ1DP8B-4806	370	300	49 3/4"	7 3/4"	47 1/4"	5 1/4"

▶ DP8B/DP2B-DIFUSOR PERIMETRAL DE ALETAS DE BARRAS



DIFUSORES / DIFUSORES PERIMETRALES

▶ TABLAS DE VALORES

MODELO DP8B									
Ancho Nominal	Velocidad (FPM)	350	450	550	650	750	850	950	1100
	PT (in C.A.)	0.014	0.02	0.028	0.039	0.052	0.066	0.081	0.113
4"	CFM/ft	64	82	100	118	136	154	172	199
	Tiro (ft)	21	25	30	34	38	42	47	52
	Criterio Ruido (NC)	N/A	10	14	21	25	27	29	32
5"	CFM/ft	81	105	128	151	174	197	220	255
	Tiro (ft)	21	27	31	36	39	42	49	51
	Criterio Ruido (NC)	N/A	N/A	11	13	15	21	24	28
6"	CFM/ft	102	131	160	189	219	248	277	320
	Tiro (ft)	27	31	33	37	41	44	48	50
	Criterio Ruido (NC)	N/A	10	14	17	23	30	34	37
8"	CFM/ft	138	177	216	256	295	334	373	432
	Tiro (ft)	17	21	24	28	32	35	39	42
	Criterio Ruido (NC)	N/A	13	19	21	25	30	33	35
10"	CFM/ft	176	227	277	327	378	428	478	554
	Tiro (ft)	21	23	27	30	31	34	36	40
	Criterio Ruido (NC)	N/A	13	16	20	22	26	30	35
12"	CFM/ft	214	276	338	399	460	522	583	675
	Tiro (ft)	21	24	28	32	36	40	45	48
	Criterio Ruido (NC)	16	19	21	25	29	31	35	40
14"	CFM/ft	251	322	394	465	537	608	680	787
	Tiro (ft)	23	26	29	32	35	38	41	44
	Criterio Ruido (NC)	18	20	22	24	26	28	30	32
16"	CFM/ft	289	372	454	537	619	702	785	908
	Tiro (ft)	25	28	31	34	37	40	43	46
	Criterio Ruido (NC)	20	22	24	26	28	30	32	34
18"	CFM/ft	328	422	515	609	702	796	889	1030
	Tiro (ft)	27	30	33	36	39	42	45	48
	Criterio Ruido (NC)	N/A	20	23	25	27	29	31	33
20"	CFM/ft	364	467	571	675	779	882	986	1142
	Tiro (ft)	26	29	32	35	38	41	44	47
	Criterio Ruido (NC)	21	24	27	30	33	36	39	42

Nota: No audible (N/A). Valores de tiro en pies con velocidad terminal de 100 y 50 FPM y están basados en una sección activa de 1.22 mts.

Estas especificaciones están sujetas a cambios sin previo aviso. Las marcas que se presentan son propiedad privada y registrada de cada uno de fabricantes.