

MPC-DIFUSOR TIPO OMNI

DIFUSORES / DIFUSORES MODULARES DE INYECCIÓN



DESCRIPCIÓN

Difusor con placa de choque, cuello redondo para instalarse en plafón reticular, fabricado en aluminio (1MPC) o lámina negra (2MPC), tipo OMNI, opción de aislamiento de fibra de vidrio DW (MPCF). Cuello redondo de diámetro 6" hasta 16", cuadrado o sin cuello.

MATERIALES

- Plato y cuello lámina negra cal. 26, placa de choque cal. 24 (2MPC).
- Plato aluminio H0 cal. 22, cuello y placa de choque cal. 22 (1MPC).

CÓDIGOS

HVRJ1MPC-2424DD	1MPC	1MPC Difusor Modular Alum. Modelo MPC 24" x 24" Cuello DD" (Tipo OMNI)
HVRJ1MPC-2424DD-2V	1MPC-2V	1MPC Difusor Modular Alum. Modelo MPC 24" x 24" Cuello DD" (Tipo OMNI) 2 Vías
HVRJ1MPCF-2424DD	1MPCF	1MPC Difusor Modular Alum. Modelo MPC 24" x 24" Cuello DD" (Tipo OMNI) con Forro
HVRJMPC-2424DD	2MPC	2MPC Difusor Tipo OMNI Acero 24" x 24" Cuello DD"
HVRJMPC-2424DD-2V	2MPC-2V	2MPC Difusor Modular Acero Modelo MPC 24" x 24" Cuello DD" (Tipo OMNI) 2 Vías
HVRJMPCF-2424DD	2MPCF	2MPC Difusor Modular Acero Modelo MPC 24" x 24" Cuello DD" (Tipo OMNI) con Forro
HVRJMPC-2424SC	2MPCSC	2MPC Difusor Modular Acero Modelo MPC 24" x 24" Sin Cuello (Tipo OMNI)
HVRJ1MPC-2424SC	1MPCSC	1MPC Difusor Modular Alum Modelo MPC 24" x 24" Sin Cuello (Tipo OMNI)
HVRJMPC-2424LLAA	2MPC	2MPC Difusor Modular Acero Modelo MPC 24" x 24" Cuello LL" x AA" (Tipo OMNI)
HVRJ1MPC-2424LLAA	1MPC	1MPC Difusor Modular Alum Modelo MPC 24" x 24" Cuello LL" x AA" (Tipo OMNI)
HVRJMPC-2424LLAA-2V	2MPC-2V	2MPC Difusor Modular Acero Modelo MPC 24" x 24" Cuello LL" x AA" (Tipo OMNI) 2 Vías
HVRJ1MPC-2424LLAA-2V	1MPC-2V	1MPC Difusor Modular Alum Modelo MPC 24" x 24" Cuello LL" x AA" (Tipo OMNI) 2 Vías

COLORES



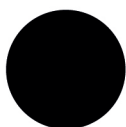
Blanco Dover



Blanco Refri



Blanco Brillante



Negro Mate



Beige



Aluminio

ESTÁNDAR

A PEDIDO

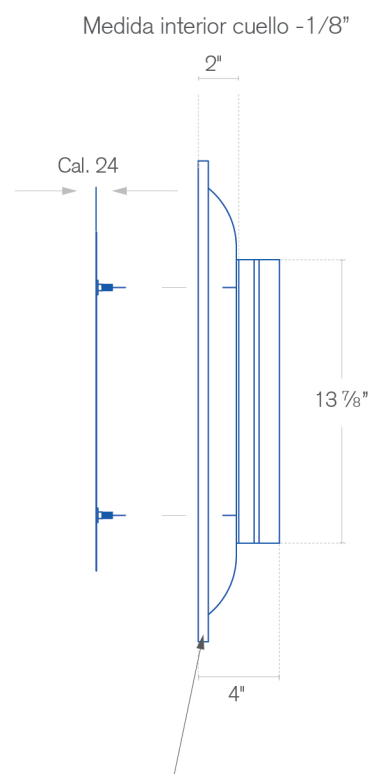
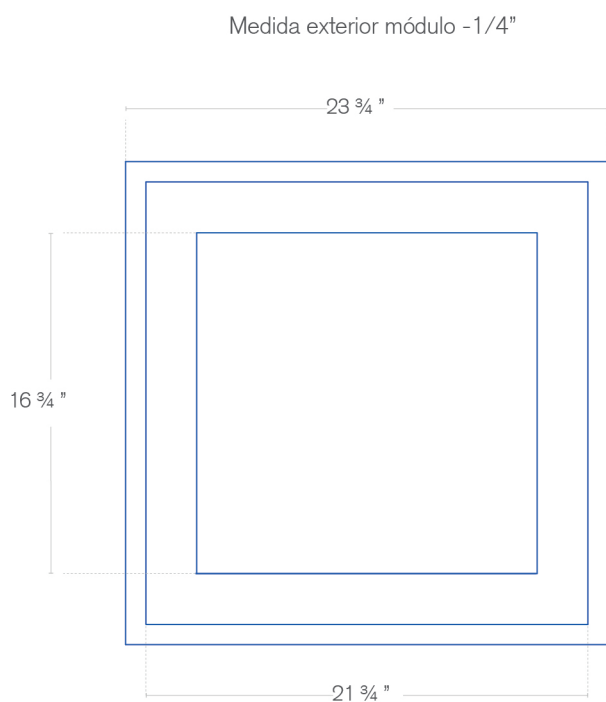
▶ MPC-DIFUSOR TIPO OMNI

DIFUSORES / DIFUSORES MODULARES DE INYECCIÓN



▶ VISTAS GENERALES

Ejemplo Difusor 2MPC 24" x 24" diámetro 14"
Código: HVRJMPC-242414



*Tolerancia dimensional (+/-) 1/16"

Para sentarse en "T de plafón"

▶ MPC-DIFUSOR TIPO OMNI

DIFUSORES / DIFUSORES MODULARES DE INYECCIÓN



▶ TABLAS DE VALORES

MODELO MPC								
Cuello	Velocidad (FPM)	400	500	600	700	800	900	1000
	Presión de velocidad (Pv)	0.01	0.016	0.022	0.031	0.04	0.05	0.062
6"	CFM/ft	85	105	125	140	160	180	200
	Presión Estática (Pe)	0.008	0.012	0.016	0.020	0.025	0.032	0.039
	Tiro (ft)	3-4-7	3-5-8	4-6-9	4-6-10	5-7-11	6-7-11	6-8-12
	Criterio Ruido (NC)	N/A	N/A	N/A	N/A	N/A	23	28
8"	CFM/ft	145	180	215	250	285	320	355
	Presión Estática (Pe)	0.012	0.017	0.024	0.031	0.040	0.051	0.062
	Tiro (ft)	3-4-8	4-6-10	4-7-12	5-8-13	6-8-14	7-9-15	7-10-15
	Criterio Ruido (NC)	N/A	N/A	N/A	23	28	33	33
10"	CFM/ft	225	280	330	385	440	495	550
	Presión Estática (Pe)	0.016	0.023	0.032	0.043	0.056	0.070	0.086
	Tiro (ft)	3-5-10	4-7-12	5-8-14	6-9-16	7-10-17	8-11-18	9-12-19
	Criterio Ruido (NC)	N/A	N/A	N/A	23	28	33	38
12"	CFM/ft	320	400	475	555	635	710	790
	Presión Estática (Pe)	0.017	0.025	0.035	0.047	0.062	0.074	0.096
	Tiro (ft)	4-6-12	4-8-14	6-9-16	7-10-19	8-12-20	9-13-21	10-14-22
	Criterio Ruido (NC)	N/A	N/A	23	28	33	38	38
14"	CFM/ft	435	540	645	755	860	955	1075
	Presión Estática (Pe)	0.025	0.038	0.053	0.073	0.095	0.117	0.142
	Tiro (ft)	4-6-13	5-8-16	6-10-19	8-12-21	9-13-23	10-15-24	11-16-25
	Criterio Ruido (NC)	N/A	N/A	28	33	38	38	43
15"	CFM/ft	495	620	740	865	985	1110	1230
	Presión Estática (Pe)	0.040	0.062	0.088	0.119	0.154	0.196	0.240
	Tiro (ft)	4-6-14	5-9-17	6-11-20	8-12-23	10-14-24	11-15-26	12-17-27
	Criterio Ruido (NC))	N/A	N/A	23	30	35	38	40
16"	CFM/ft	555	700	835	975	1110	1255	1385
	Presión Estática (Pe)	0.047	0.073	0.105	0.141	0.182	0.234	0.284
	Tiro (ft)	4-6-15	5-10-18	6-12-21	8-12-24	11-15-25	12-15-28	13-18-29
	Criterio Ruido (NC))	N/A	N/A	23	32	37	40	41

Nota: No audible (N/A). Valores de tiro en pies con velocidad terminal de 150, 100 y 50 FPM en condiciones isotérmicas. La presión de velocidad (Pv), la presión estática (Pe) están medidas en pulgadas columna de agua y el flujo de aire está dado en ft³, los valores de nivel de sonido (NC) están basados en una absorción del cuarto de 10 dB.

Estas especificaciones están sujetas a cambios sin previo aviso. Las marcas que se presentan son propiedad privada y registrada de cada uno de fabricantes.