

# R45T-TOMA DE AIRE CON BOTA-AGUAS

REJILLAS / REJILLAS DE RETORNO



## DESCRIPCIÓN

Toma de aire con aletas curvas fijas a 45° de deflexión, paralelas a la dimensión de elección del cliente. Con 1" de separación entre ejes proporcionando un 83% de área libre eficiente, opcional a ¾" (R4534T). Dimensiones de 4" a 24" de largo y de 4" a 24" de ancho. Cuenta con una cubierta bota-aguas para evitar filtraciones y malla mosquitera por la parte interior.

Cuenta con orificios de instalación avellanados para una mejor estética.

## MATERIALES

- Marco chico en aluminio extruido
- Aleta curva en aluminio extruido
- Cubierta bota-aguas de acero

## CÓDIGOS

HVRJ1R45T-LLAA	1R45T	1R45 Retorno Alum. 12" x 10" c/Mosquitero por la parte interior y Cubierta Bota-Aguas (capucha)
----------------	-------	---

## COLORES



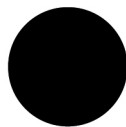
Blanco Dover



Blanco Refri



Blanco Brillante



Negro Mate



Beige



Aluminio

ESTÁNDAR

A PEDIDO

# ▶ R45T-TOMA DE AIRE CON BOTA-AGUAS

## REJILLAS / REJILLAS DE RETORNO



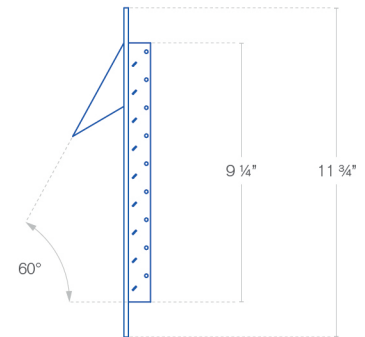
### ▶ VISTAS GENERALES

Ejemplo: Rejilla 24" x 10" separación 1"

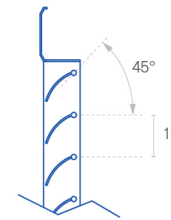
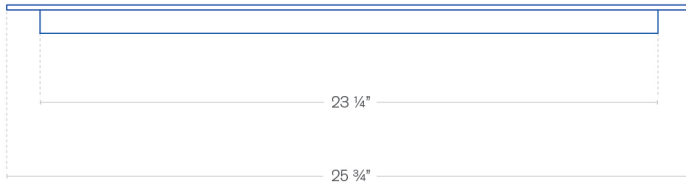
VISTA FRONTAL



VISTA LATERAL



VISTA INFERIOR



Detalle de aletas y marco

Medida interior:  $-3/4"$   
Medida exterior:  $+1 3/4"$

\*Tolerancia dimensional (+/-)  $1/16"$

# ▶ R45T-TOMA DE AIRE CON BOTA-AGUAS

REJILLAS / REJILLAS DE RETORNO



## ▶ DIMENSIONES GENERALES

MEDIDAS		NÚMERO DE PARTE	MEDIDA EXTERIOR		MEDIDA INTERIOR	
LARGO	ANCHO		LARGO	ANCHO	LARGO	ANCHO
6"	6"	HVRJ1R45T-0606	7 ¾"	7 ¾"	5 ¼"	5 ¼"
10"	8"	HVRJ1R45T-1008	11 ¾"	9 ¾"	9 ¼"	7 ¼"
12"	12"	HVRJ1R45T-1212	13 ¾"	13 ¾"	11 ¼"	11 ¼"
20"	20"	HVRJ1R45T-2020	21 ¾"	21 ¾"	19 ¼"	19 ¼"
22"	22"	HVRJ1R45T-2222	23 ¾"	23 ¾"	21 ¼"	21 ¼"
24"	24"	HVRJ1R45T-2424	25 ¾"	25 ¾"	23 ¼"	23 ¼"

## ▶ TABLAS DE VALORES

MODELO R45T										
Medidas		Velocidad (FPM)	300	400	500	600	700	800	900	1000
Largo	Ancho									
08" x 04" 06" x 06"	CFM/ft	62	81	100	119	138	157	176	195	
	Presión Total C.A.	0.034	0.062	0.096	0.140	0.189	0.248	0.310	0.370	
	Criterio Ruido (NC)	21	27	31	33	36	39	41	43	
08" x 06" 12" x 04"	CFM/ft	83	109	135	161	187	213	239	265	
	Presión Total C.A.	0.034	0.062	0.096	0.140	0.189	0.248	0.310	0.370	
	Criterio Ruido (NC)	22	28	32	35	38	41	43	45	
14" x 04" 10" x 06" 08" x 08"	CFM/ft	104	137	170	203	236	269	302	335	
	Presión Total C.A.	0.034	0.062	0.096	0.140	0.189	0.248	0.310	0.370	
	Criterio Ruido (NC)	23	28	33	36	39	42	44	46	
18" x 04" 12" x 06" 09" x 08"	CFM/ft	119	157	195	233	271	309	347	385	
	Presión Total C.A.	0.034	0.062	0.096	0.140	0.189	0.248	0.310	0.370	
	Criterio Ruido (NC)	24	30	34	37	40	43	45	47	
20" x 04" 14" x 06" 10" x 08"	CFM/ft	137	181	225	269	313	357	401	445	
	Presión Total C.A.	0.034	0.062	0.096	0.140	0.189	0.248	0.310	0.370	
	Criterio Ruido (NC)	25	30	35	38	41	44	46	48	
10" x 10" 12" x 08" 16" x 06"	CFM/ft	161	213	265	317	369	421	473	525	
	Presión Total C.A.	0.034	0.062	0.096	0.140	0.189	0.248	0.310	0.370	
	Criterio Ruido (NC)	25	31	35	39	42	44	47	49	
20" x 06" 14" x 08" 12" x 10"	CFM/ft	215	285	355	425	495	565	635	705	
	Presión Total C.A.	0.034	0.062	0.096	0.140	0.189	0.248	0.310	0.370	
	Criterio Ruido (NC)	26	32	36	40	43	45	48	50	
12" x 12" 14" x 10" 24" x 06"	CFM/ft	278	369	460	551	641	733	824	915	
	Presión Total C.A.	0.034	0.062	0.096	0.140	0.189	0.248	0.310	0.370	
	Criterio Ruido (NC)	27	33	37	41	44	46	49	51	
14" x 14" 16" x 12" 20" x 10"	CFM/ft	359	477	595	713	831	949	1067	1185	
	Presión Total C.A.	0.034	0.062	0.096	0.140	0.189	0.248	0.310	0.370	
	Criterio Ruido (NC)	28	34	38	42	45	47	50	52	

# ▶ R45T-TOMA DE AIRE CON BOTA-AGUAS

REJILLAS / REJILLAS DE RETORNO



## ▶ TABLAS DE VALORES

MODELO R45T										
Medidas		Velocidad (FPM)	300	400	500	600	700	800	900	1000
Largo	Ancho									
18" x 12" 16" x 14"	CFM/ft	401	533	665	797	929	1061	1193	1325	
	Presión Total C.A.	0.034	0.062	0.096	0.140	0.189	0.248	0.310	0.370	
	Criterio Ruido (NC)	28	34	38	42	45	48	50	52	
24" x 10" 20" x 12"	CFM/ft	479	637	795	953	1111	1269	1427	1585	
	Presión Total C.A.	0.034	0.062	0.096	0.140	0.189	0.248	0.310	0.370	
	Criterio Ruido (NC)	30	35	39	43	46	48	51	53	
24" x 12" 18" x 16"	CFM/ft	539	717	895	1073	1251	1429	1607	1785	
	Presión Total C.A.	0.034	0.062	0.096	0.140	0.189	0.248	0.310	0.370	
	Criterio Ruido (NC)	30	35	39	43	46	49	51	53	
20" x 16" 18" x 18"	CFM/ft	584	777	970	1163	1356	1549	1742	1935	
	Presión Total C.A.	0.034	0.062	0.096	0.140	0.189	0.248	0.310	0.370	
	Criterio Ruido (NC)	30	36	40	44	47	49	51	54	
24" x 14"	CFM/ft	629	837	1045	1253	1461	1669	1877	2085	
	Presión Total C.A.	0.036	0.062	0.096	0.140	0.189	0.248	0.310	0.370	
	Criterio Ruido (NC)	30	36	40	44	47	49	51	54	
20" x 18"	CFM/ft	731	973	1215	1457	1699	1941	2183	2425	
	Presión Total C.A.	0.034	0.062	0.096	0.140	0.189	0.248	0.310	0.370	
	Criterio Ruido (NC)	31	36	41	44	47	50	52	54	
22" x 18" 20" x 20"	CFM/ft	833	1109	1385	1661	1937	2213	2489	2765	
	Presión Total C.A.	0.034	0.062	0.096	0.140	0.189	0.248	0.310	0.370	
	Criterio Ruido (NC)	31	37	41	45	48	50	52	55	
24" x 24"	CFM/ft	1082	1441	1800	2159	2518	2877	3236	3595	
	Presión Total C.A.	0.034	0.062	0.096	0.140	0.189	0.248	0.310	0.370	
	Criterio Ruido (NC)	32	38	42	45	48	51	53	55	

Estas especificaciones están sujetas a cambios sin previo aviso. Las marcas que se presentan son propiedad privada y registrada de cada uno de los fabricantes.