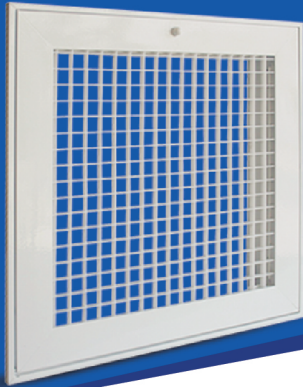


RRC12-REJILLA DE RETORNO CUADRICULADA

REJILLAS / REJILLAS DE RETORNO



DESCRIPCIÓN

Rejilla de retorno con cuadrícula de plástico $\frac{1}{2}$ " x $\frac{1}{2}$ ". Dimensiones de 4" a 48" de largo y 4" a 24" de ancho. Opción a integrar portafiltro (RRC12F) y dimensiones para sentar en plafón rectangular (22" x 22" sin avellanado).

Cuenta con orificios de instalación avellanados para una mejor estética.

MATERIALES

- Marco con ceja en aluminio extruido. Área libre
- Cuadrícula de plástico (aletas).

CÓDIGOS

HVRJ1RRC12-LLAA	1RRC12	RRC12 Rejilla de Retorno de Cuadrícula de Plástico de 1/2" x 1/2" LL" x AA"
HVRJ1RRC12-LLAA	1RRC12F	RRC12F Rejilla de Retorno de Cuadrícula de Plástico de 1/2" x 1/2" c/Portafiltro LL" x AA"

COLORES



Blanco Dover



Blanco Refri



Blanco Brillante



Negro Mate



Beige



Aluminio

ESTÁNDAR

A PEDIDO

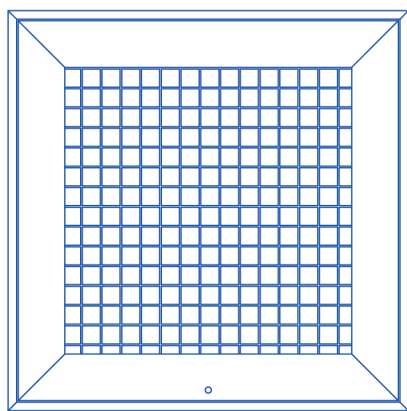
► RRC12-REJILLA DE RETORNO CUADRICULADA



REJILLAS / REJILLAS DE RETORNO

► VISTAS GENERALES

Ejemplo rejilla 10" x 10"

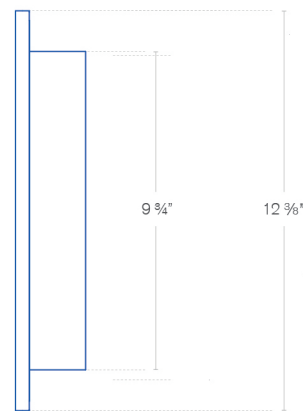


REJILLA SIN PORTAFILTRO



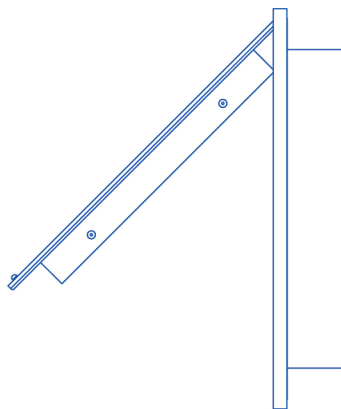
Largo y ancho interior - 3/4"
Largo y ancho exterior + 1 3/4"

REJILLA CON PORTAFILTRO

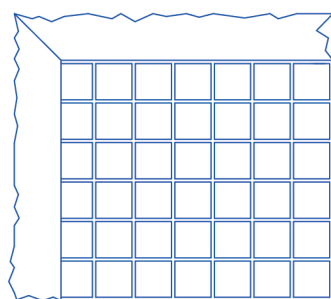


Largo y ancho interior - 1/4"
Largo y ancho exterior + 2 3/8"

APERTURA DE CAJÓN



DETALLE DE CUADRÍCULA



0.56"

Alta eficiencia
90% de área libre

► RRC12-REJILLA DE RETORNO CUADRICULADA



REJILLAS / REJILLAS DE RETORNO

► DIMENSIONES GENERALES

MEDIDAS		NÚMERO DE PARTE	CFM	VELOCIDAD EN EL CUELLO (EJEMPLO)	MEDIDA EXTERIOR MARCO		MEDIDA INTERIOR CUELLO	
LARGO	ANCHO				LARGO	ANCHO	LARGO	ANCHO
10"	10"	HVRJ1RRC12-1010	220	400	11 ¾"	11 ¾"	9 ¼"	9 ¼"

► TABLAS DE VALORES

MODELO RRC12						
Medida deseada	Velocidad (FPM)	400	500	600	800	1000
6" x 6" AL=0.19 pies²	CFM/ft	72	91	115	146	179
	Caída de Presión	0.016	0.019	0.030	0.056	0.093
	Criterio Ruido (NC)	N/A	N/A	9	17	22
12" x 6" AL=0.38 pies²	CFM/ft	144	178	222	301	369
	Caída de Presión	0.012	0.021	0.035	0.055	0.093
	Criterio Ruido (NC)	N/A	N/A	N/A	13	20
10" x 10" AL=0.52 pies²	CFM/ft	220	240	350	450	600
	Caída de Presión	0.012	0.018	0.029	0.055	0.100
	Criterio Ruido (NC)	N/A	N/A	14	20	26
12" x 12" AL=0.91 pies²	CFM/ft	354	450	541	718	896
	Caída de Presión	0.015	0.020	0.035	0.037	0.120
	Criterio Ruido (NC)	N/A	N/A	15	18	21
18" x 16" AL=1.78 pies²	CFM/ft	750	950	1100	1500	1900
	Caída de Presión	0.010	0.012	0.024	0.036	0.090
	Criterio Ruido (NC)	N/A	10	12	25	38
24" x 14" AL=2.08 pies²	CFM/ft	850	1150	1300	1800	2200
	Caída de Presión	0.010	0.023	0.030	0.053	0.084
	Criterio Ruido (NC)	N/A	10	15	28	37
20" x 18" AL=2.42 pies²	CFM/ft	1000	1200	1500	2000	2500
	Caída de Presión	0.010	0.018	0.028	0.041	0.090
	Criterio Ruido (NC)	N/A	13	15	27	38
24" x 24" AL=3.59 pies²	CFM/ft	1500	1800	2250	3050	3750
	Caída de Presión	0.010	0.018	0.027	0.043	0.072
	Criterio Ruido (NC)	10	13	17	32	40
36" x 18" AL=4.27 pies²	CFM/ft	1800	2250	2600	3600	4490
	Caída de Presión	0.010	0.016	0.024	0.040	0.063
	Criterio Ruido (NC)	10	17	23	40	49
36" x 20" AL=4.60 pies²	CFM/ft	2000	2500	2850	3800	4800
	Caída de Presión	0.009	0.016	0.021	0.035	0.060
	Criterio Ruido (NC)	10	16	22	40	49
40" x 20" AL=5.50 pies²	CFM/ft	2300	2900	3450	4600	5600
	Caída de Presión	0.010	0.017	0.020	0.036	0.061
	Criterio Ruido (NC)	10	17	23	42	51

Nota: No audible (N/A). Caída de presión en pulgadas de columna de agua sin filtro. Al utilizar filtros se recomienda utilizar las tablas de operación del fabricante.

Estas especificaciones están sujetas a cambios sin previo aviso. Las marcas que se presentan son propiedad privada y registrada de cada uno de fabricantes.